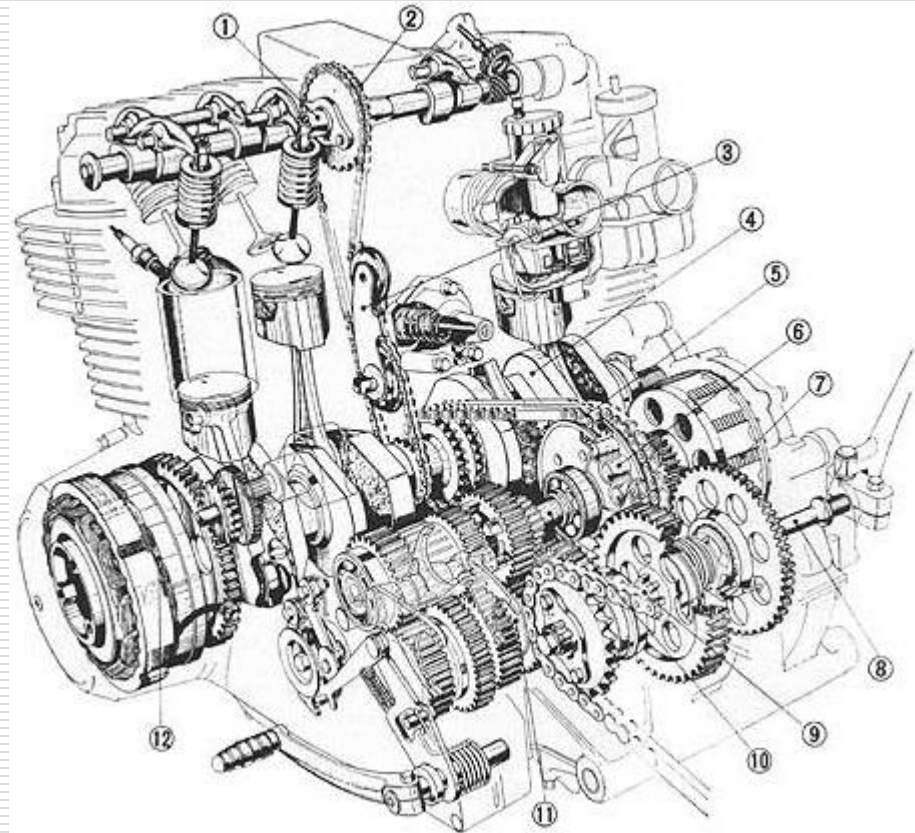


Tehnična sredstva



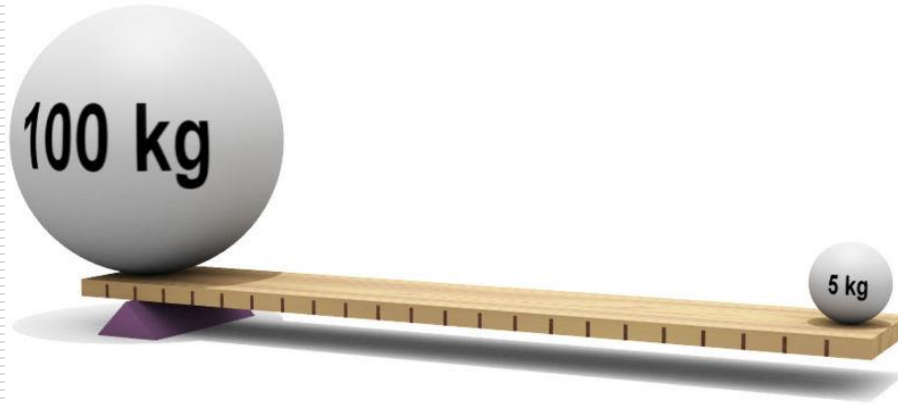
Vrste gibanja

- Katere vrste gibanja poznamo?
- Ogljed strojev v delavnici in določitev delovnega, prenosnega in pogonskega dela



Vzvod

- Kaj je vzvod, kaj nam omogoča?
- Vaja
- Kakšen primer njegove uporabe?



Os, vrlišče

- Kaj je os in kaj nam omogoča?
 - Kaj je vrlišče?
-

Členek, nihajni drog

- Kaj je členek in kaj nam omogoča?
- Kaj je nihajni drog?



Naloga

- Iz fischer kock sestavimo dve različni tehcnici.
-

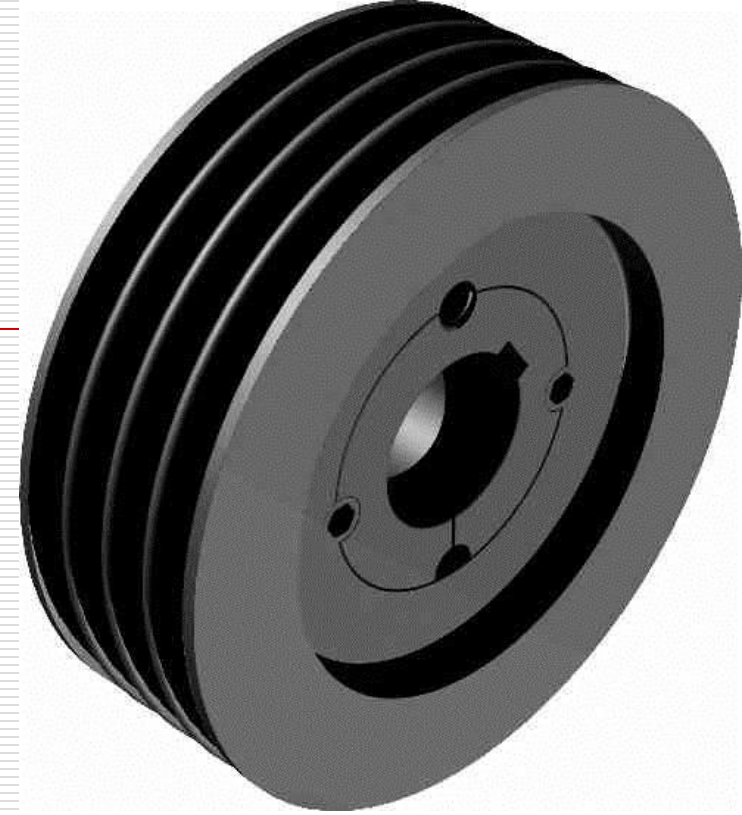
Jermensko gonilo

- Klinasti jermen
- Zobati jermen

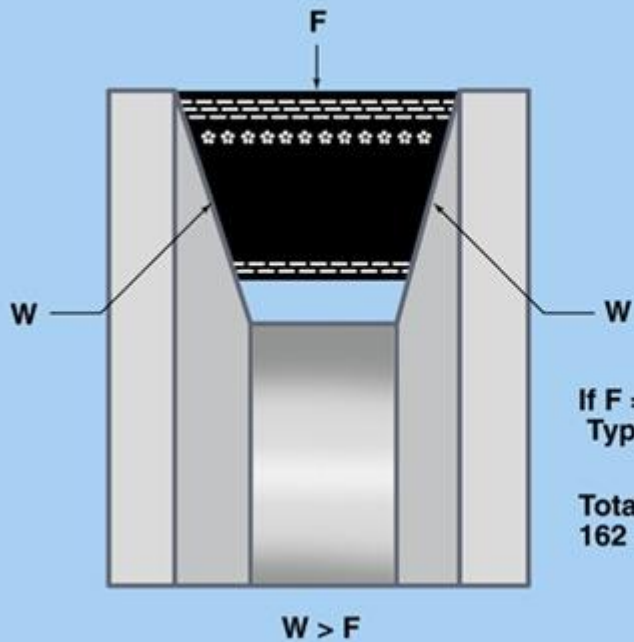


Courtesy General Motors

Klinasti jermen



PRINCIPLE OF WEDGING WITH A V-BELT

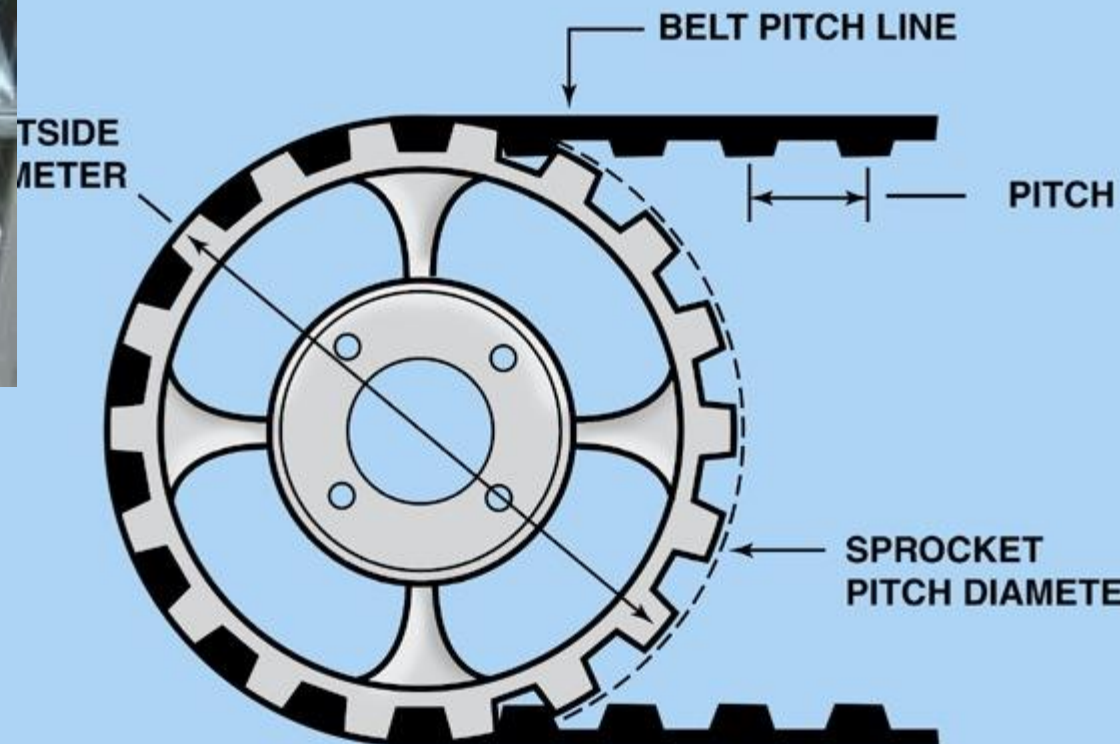


If $F = 100\#$ Then $W = 162\#$ for a
Typical 36° Sheave angle

Total Force on V-Belt is
 $162 + 162 = 324\#$



Zobati jermen



Verižno gonilo



www.shutterstock.com · 57262198

Verižno gonilo - naloga

- ❑ Sestavimo avtomobil z verigo po načrtu.
- ❑ Kako bi mu povečal oz. zmanjšal hitrost.

